

DEWALT®

XR LI-ION

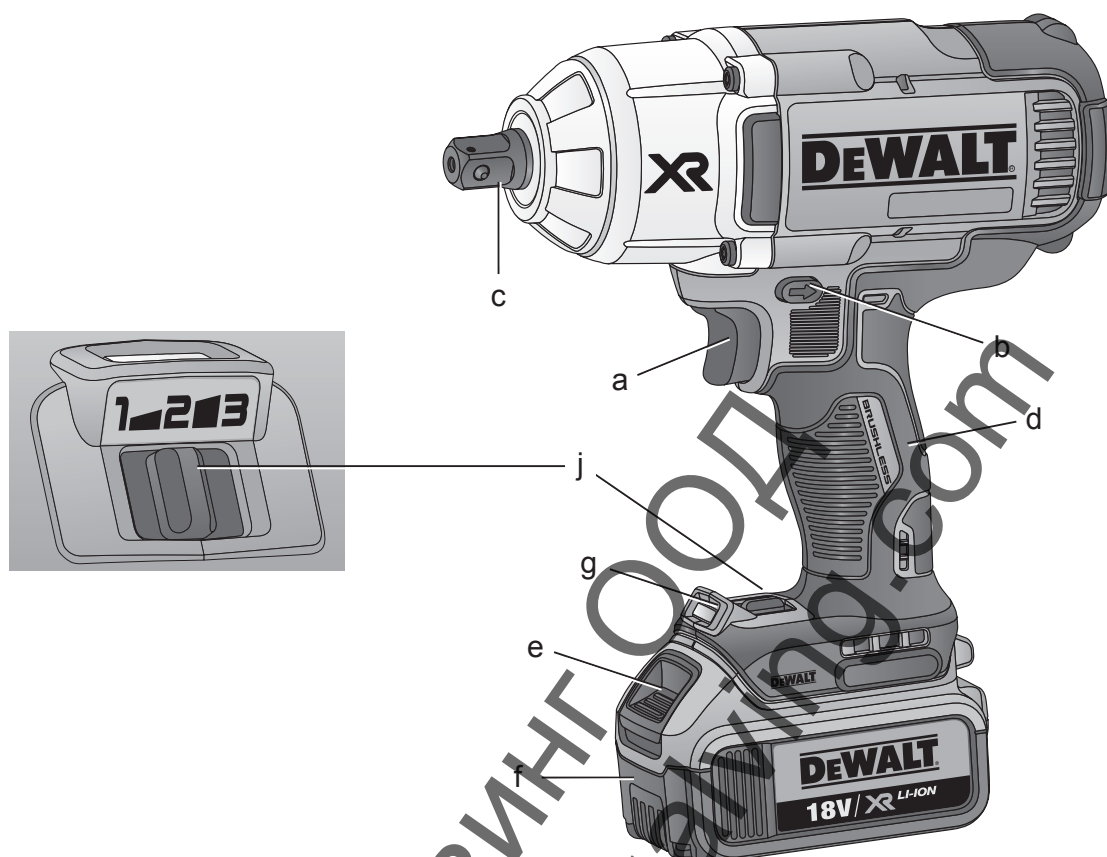
Ташев-Галвинг ООД
www.tashev-galving.com

DCF899 DCF899H

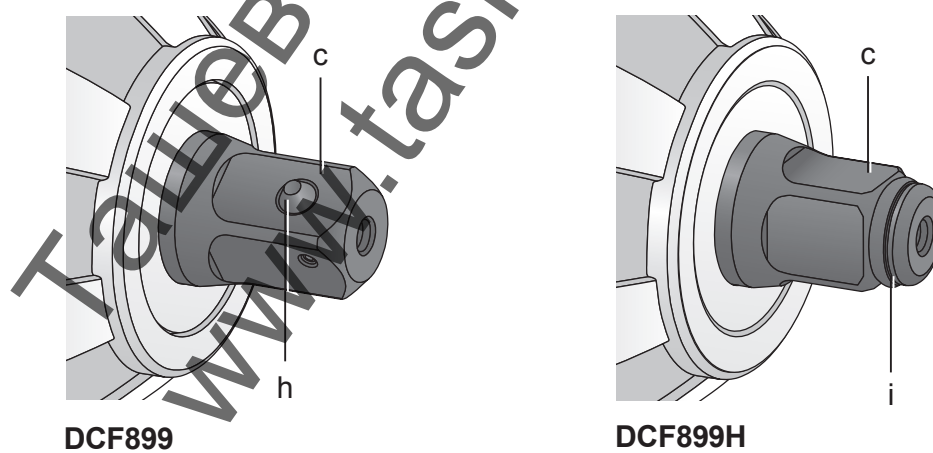
359204-83 BG

Превод на оригиналните инструкции

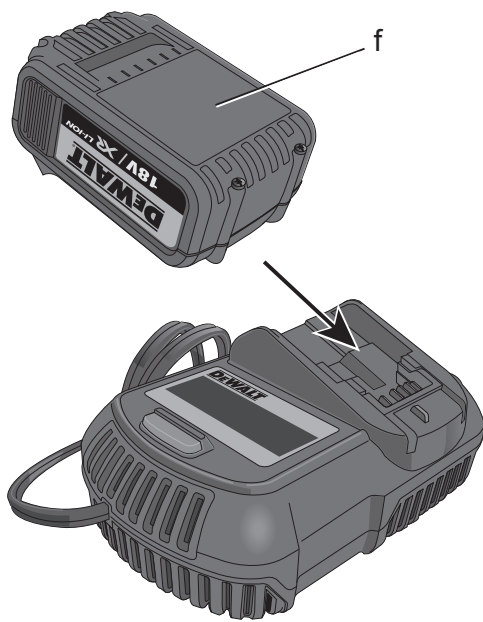
Фигура 1



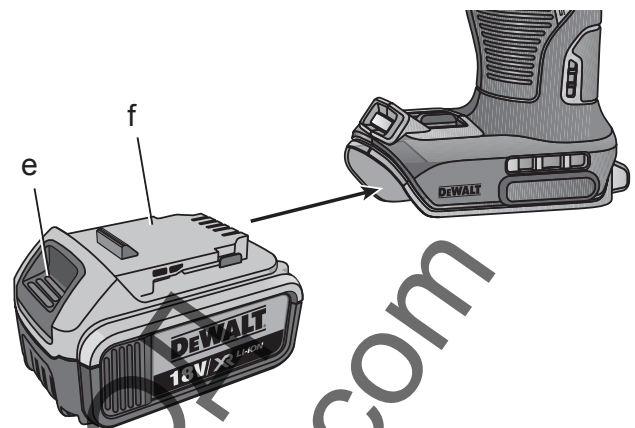
Фигура 2



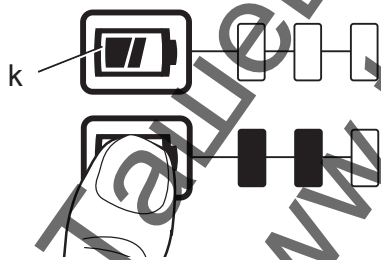
Фигура 3



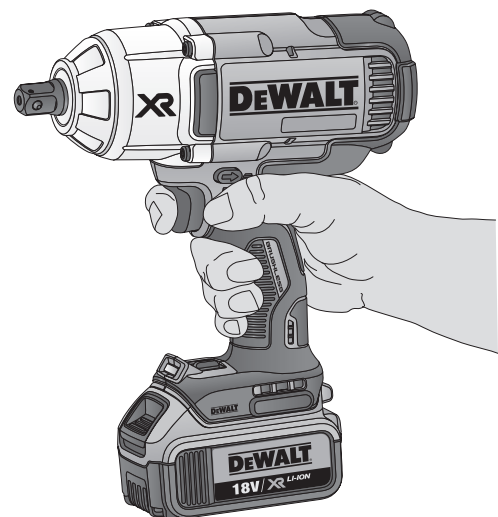
Фигура 4



Фигура 5



Фигура 6



АКУМУЛАТОРЕН УДАРЕН ГАЕЧЕН КЛЮЧ DCF899, DCF899H

Поздравления!

Вие избрахте инструмент на DEWALT. Дългогодишният опит, задълбоченото разработване на продукти и иновации правят DEWALT един от най-надеждните партньори за потребителите на професионални електроинструменти.

Технически данни

DCF899, DCF899H		
Волтаж	V_{DC}	18
Тип		1
Вид на батерията		Li-Ion
Скорост без натоварване	мин ⁻¹	0 – 400 0 – 1 200 0 – 1 900
Честота на ударите	мин ⁻¹	0 – 2 400
Максимален момент на въртене Nm		950
Тегло (без батерийния пакет)	кг	2,6

Стойности на шума и стойности на вибрациите (сума на триаксиалния вектор), съгласно EN 60745-2-2:

L_{PA} (ниво на налягането на излъчвания звук)	dB(A)	101
L_{WA} (ниво на звуковата мощност)	dB(A)	112
K_{WA} (колебание на даденото звуково ниво)	dB(A)	3

Ударно затягане на крепежни елементи при максимален капацитет на инструмента

Стойност на излъчваните вибрации $a_h =$	м/с ²	13,0
Колебание $K =$	м/с ²	5,9

Информацията за нивото на излъчваните вибрации, дадени в този документ, са измерени в съответствие със стандартизираните тестове, даден в EN 60745 и може да бъде използвана за сравнение на един инструмент с друг. Тези данни могат да бъдат използвани за предварителна оценка на излагането.



ПРЕДУПРЕЖДЕНИЕ:

Декларираните нива на излъчваните вибрации представляват основните приложения на инструмента. Все пак, ако инструмента се използва за различни приложения с различни аксесоари или има лоша поддръжка, излъчваните вибрации може да се различават. Това може значително да увеличи нивото на излъчване през цялостния период на работа.

При оценката на нивото на излъчваните вибрации трябва да се вземат предвид броя на изключванията на инструмента, или времето, когато е бил включен, но без да извършва работа. Това може значително да намали нивото на излъчване в рамките на целия период на работа.

Идентифицирайте допълнителните мерки за сигурност, за да се защити оператора от ефектите на вибрацията, като например: поддръжка на инструментите и аксесоарите, пазене на ръцете топли, организация на режима на работа.

Батериен пакет	DCB180	DCB181	DCB182	
Вид на батериите	Li-Ion	Li-Ion	Li-Ion	
Напрежение	V_{DC}	18	18	
Капацитет	A_h	3,0	1,5	4,0
Тегло	кг	0,64	0,35	0,61

Батериен пакет	DCB183	DCB184	DCB185	
Вид на батериите	Li-Ion	Li-Ion	Li-Ion	
Напрежение	V_{DC}	18	18	18
Капацитет	A_h	2,0	5,0	1,3
Тегло	кг	0,40	0,62	0,35

Зарядно устройство		DCB105	
Волтаж на електрическото напрежение	V_{AC}	230 V	
Вид на батерията		Li-Ion	
Приблизително мин време за зареждане на батерийните пакети	25 (1,3 Ah) 55 (3,0 Ah)	30 (1,5 Ah) 70 (4,0 Ah)	40 (2,0 Ah) 90 (5,0 Ah)
Тегло	кг	0,49	

Предпазители

Европа	230 V инструменти	10 Ампера, електрическа мрежа
Великобритания и Ирландия	230 V инструменти	3 Ампера, в контактите

Дефиниции: Насоки за безопасност

Дефинициите по-долу описват нивото на трудност за всяка сигнална дума. Моля, прочетете ръководството и внимавайте за тези символи.



ОПАСНОСТ: Показва неминуемо опасна ситуация, която ако не се избегне, ще доведе до смърт или сериозно нараняване.



ПРЕДУПРЕЖДЕНИЕ: Показва потенциално опасна ситуация, която ако не се избегне, може да доведе до смърт или сериозно нараняване.



ВНИМАНИЕ: Показва потенциално опасна ситуация, която ако не се избегне, може да доведе до смърт или сериозно нараняване.

ЗАБЕЛЕЖКА: Показва практика която не е свързана с лични наранявания и която, ако не се избегне, може да доведе до имуществени щети.



Обозначава риск от токов удар.



Обозначава риск от пожар.

Декларация за съответствие с изискванията на ЕО

ДИРЕКТИВА ЗА МАШИНИТЕ



АКУМУЛАТОРЕН УДАРЕН ГАЕЧЕН КЛЮЧ DCF899, DCF899H

DeWALT декларира, че тези продукти, описани под **Технически данни** са в съответствие с: 2006/42/EC, EN 60745-1, EN 60745-2-2.

Тези продукти, също така, са съобразени с Директива 2014/30/EU и 2011/65/EU. За повече информация, моля, свържете с DeWALT на следния адрес или се обърнете към задната страна на ръководството.

Долуподписаният е отговорен за компилацията на техническия файл и прави тази декларация от името на DeWALT.

Horst Grossmann
Vice President Engineering
DeWALT, Richard-Klinger-Straße 11,
D-65510, Idstein, Германия
19.01.2015



ПРЕДУПРЕЖДЕНИЕ: За да намалите риска от наранявания, прочетете ръководството с инструкции.

Общи предупреждения за безопасна работа с електроинструменти



ПРЕДУПРЕЖДЕНИЕ! Прочетете всички предупреждения и инструкции за безопасност. Неспазването на предупрежденията и указанията, изброени по-долу, може да доведе до токов удар, пожар и/или тежки наранявания.

СЪХРАНЕТЕ ВСИЧКИ ПРЕДУПРЕЖДЕНИЯ И ИНСТРУКЦИИ ЗА БЪДЕЩА СПРАВКА

Терминът "електроинструмент" във всички предупреждения се отнася до захранвани (със захранващ кабел) или

работещи на батерии (без хранващ кабел)
електрически инструменти.

1) БЕЗОПАСНОСТ НА РАБОТНОТО ПРОСТРАНСТВО

- а) **Пазете работното пространство чисто и добре осветено.**
Безпорядъкът и недостатъчното осветление могат да доведат до трудова злополука.
- б) **Не използвайте електроинструменти в експлозивна среда, като например наличието на запалителни течности, газове или прах.** Електроинструментите произвеждат искри, които могат да възпламенят праха или изпаренията.
- в) **Дръжте деца и странични лица надалече, докато работите с електроинструмента.**
Разсейванията могат да ви принудят да загубите контрол.

2) ЕЛЕКТРИЧЕСКА БЕЗОПАСНОСТ

- а) **Щепселите на електроинструмента трябва да са подходящи за използвания контакт.** Никога, по никакъв начин не променяйте щепсела. Не използвайте адаптери за щепсела със заземени електрически инструменти. Непроменените щепсели и контакти намаляват риска от токов удар.
- б) **Избягвайте контакт на тялото със заземени повърхности, като например тръби, радиатори, готварски печки и хладилници.** Съществува повишен риск от токов удар, ако тялото ви е заземено.
- в) **Не излагайте електроинструментите на дъжд и мокри условия.** Проникването на вода в електроинструмента повишава опасността от токов удар.
- г) **Не злоупотребявайте с кабела.** Никога не използвайте кабела за носене, дърпане или изключване на електроинструмента. Пазете кабела далече от горещина, масло, остри ръбове или движещи се части. Повредените или оплетени кабели увеличават риска от токов удар.
- д) **Когато работите с електроинструмент на открито, използвайте удължителен кабел, удобен за използване на открито.** Използването на кабел, подходящ за

употреба на открито, намалява риска от токов удар.

- е) **Ако не можете да избегнете работата с електроинструмент на влажно място, използвайте хранване с дефектнотоковоката защита (ДТЗ), което на английски е Residual Current Device (RCD).** Използването на ДТЗ намалява риска от токов удар.

3) ЛИЧНА БЕЗОПАСНОСТ

- а) **Бъдете нащрек, внимавайте какво правите и използвайте разума си, когато работите с електроинструмента.** Не използвайте електроинструмента, когато сте изморени или сте под влияние на наркотици, алкохол или лекарства. Един миг разсеяност при работа с електроинструмент може да доведе до сериозни наранявания.
- б) **Използвайте лично защитно оборудване.** Винаги носете защита за очите. Защитни средства като дихателна маска, неплъзгащи се обувки за безопасност, каска или защита на слуха, използвани при подходящи условия, ще намали трудовете злополуки.
- в) **Предотвратяване на случайно задействане.** Преди да вземете или носите инструмента и преди да го свържете към източника на хранване и/или към батерийното устройство се уверете, че превключвателя е на позиция "изключен". Носенето на електроинструмент с пръста на превключвача или стартирането на електроинструменти, когато превключвателя е на позиция "включен", може да доведе до трудова злополука.
- г) **Махнете всички регулиращи или гаечни ключове преди да включите електроинструмента.** Прикрепени към въртящи се части на електроинструмента гаечни или регулиращи ключове могат да доведат до наранявания.
- д) **Не се протягайте прекалено.** Стойте стабилно на краката си през цялото време. Това позволява по-добър контрол на електрическия инструмент в неочаквани ситуации.
- е) **Обличайте се подходящо.** Не носете висящи дрехи или бижута. Пазете

косата си, дрехите си и ръкавиците далече от движещите се части. Висящите дрехи, бижутерия или дълги коси могат да бъдат захванати от движещи се части.

- ж) **Ако са предоставени устройства за свързване на изпускания прашина или приспособления за събиране, уверете се, че са свързани и използвани правилно.** Използването на тези средства може да намали опасностите, свързани с праха.

4) ИЗПОЛЗВАНЕ И ГРИЖА ЗА ЕЛЕКТРОИНСТРУМЕНТИТЕ

- а) **Не използвайте сила на електроинструментите.** Ползвайте подходящ електроинструмент за съответната работа. Подходящият електроинструмент ще свърши по-добре и по-безопасно работата, при темпото, за което е създаден.
- б) **Не използвайте електроинструмента, ако превключвателя не го включва и изключва.** Всеки електроинструмент, който не може да се контролира с превключвателя е опасен и трябва да се поправи.
- в) **Изключете щепсела от захранването и/или батерииния комплект на електроинструмента преди извършването на каквото и да е регулиране, смяна на аксесоари или съхраняване на уреда.** Такива предварителни мерки за безопасност намаляват риска от нежелателно задействане на електроинструмента.
- г) **Съхранявайте преносимите електроинструменти извън досега на деца и не позволявайте на непознати с електроинструмента и тези инструкции други хора да работят с него.** Електроинструментите са опасни в ръцете на необучени потребители.
- д) **Поддържайте електроинструментите.** Проверявайте за размествания в свързванията на подвижните звена, за счупване на части и всички други условия, които могат да повлияят на експлоатацията на електроинструментите. При

повреда на електроинструмента, задължително го поправете преди да го използвате отново. Много злополуки се причиняват от лошо поддържани електрически инструменти.

- е) **Поддържайте режещите инструменти винаги добре заточени и чисти.** Правилно поддържаните режещи инструменти с остри режещи ръбове засядат по-малко и са по-лесни за контрол.
- ж) **Използвайте електроинструментите, допълнителните принадлежности и инструменти в съответствие с тези инструкции, като се вземат предвид условията на труд и вида на работа.** Използването на електроинструмента за работи, различни от тези, за които е предназначен, може да доведе до опасни ситуации.

5) УПОТРЕБА И ГРИЖА ЗА АКУМУЛАТОРЕН ИНСТРУМЕНТ

- а) **Презареждайте само със зарядно, определено от производителя.** Зарядно, което е подходящо за един тип батерии може да създаде риск от пожар, когато се използват с друг тип батерии.
- б) **Използвайте електроинструмента само с определените за него батерии.** Употребата на всякакви други акумулаторни батерии може да създаде риск от нараняване или пожар.
- в) **Когато батерията не е в употреба, съхранявайте я далече от други метални предмети като кламери, монети, ключове, пирони, винтове или други дребни метални предмети, които могат да направят връзка от един терминал до друг.** Последствията от късото съединение могат да бъдат изгаряния или пожар.
- г) **При извънредни обстоятелства от батериата може да изтече течност; избягвайте контакт.** Ако случайно се появи контакт, облейте с вода. Ако докоснете очите си с течност, потърсете допълнителна медицинска помощ. Изтеклата от батерията течност може да причини дразнене и изгаряния.

6) СЕРВИЗ

- а) *Сервизирането на вашия електроинструмент трябва да се извършва само от квалифицирано лице, като се използват само оригинални резервни части. Това ще гарантира безопасната употреба на уреда.*

Допълнителни специфични правила за безопасност за ударните гайковерти

- *Дръжте електроинструментите за изолираните повърхности при извършване на работа, при която затягането може да влезе в контакт със скрито окабеляване. При контакт на затегачите с "жива" жица може да предизвика преминаване на електричен ток по откритите метални части, което да причини на оператора токов удар.*
- *Използвайте скоби или други практични начини за закрепване и стабилност на обработвания детайл към стабилна платформа. Държането на детайла на ръка или към вашето тяло е нестабилно и може да доведе до загуба на контрол.*
- *Носете работни очила за предпазване или друга защита за очите. При удряне и пробиване има опасност от летящи частици. Летящите частици може да причинят увреждане на очите.*
- *Акcesoарите и инструментите се загряват по време на работа. Носете ръкавици, когато ги пипате.*
- *Не работете с този инструмент продължително време. Причинените по време на работа с инструмента вибрации могат да бъдат опасни за вашите ръце. Използвайте ръкавици за допълнително уплътнение и ограничете излагането, като си почивате по-често.*

Допълнителни рискове

Въпреки прилагането на съответните разпоредби за безопасност и прилагането на предпазни средства, съществуват рискове, които не могат да бъдат избегнати. Това са:

- Увреждане на слуха.
- Риск от лични наранявания, поради летящи частици.

- Риск от изгаряния поради нагорещяване на акcesoарите по време на работа.
- Риск от лично нараняване поради продължителна употреба.

Маркировка върху инструментите

На инструмента са показани следните пиктограми:



Преди употреба прочетете ръководството с инструкции.

ПОЗИЦИЯ НА КОДА ЗА ДАТАТА

Кода за датата, който включва годината на производство, е напечатан на повърхността на кожата, който съставлява окачващата връзка между инструмента и батерията.

Пример:

2015 XX XX

Година на производство

Важни инструкции за безопасност за всички батерийни зарядни устройства

СЪХРАНЕТЕ ТЕЗИ ИНСТРУКЦИИ: Това ръководство съдържа важни инструкции за безопасност за зарядно устройство DCB105.

- *Преди да използвате зарядното устройство, прочетете всички инструкции и предупредителните означения на зарядното устройство, батерийния пакет и продукта, като използвате батерийния пакет.*



ПРЕДУПРЕЖДЕНИЕ: Опасност от удар. Не допускате навлизането на течност в зарядното устройство. Може да доведе до токов удар.



ПРЕДУПРЕЖДЕНИЕ: Не препоръчваме използването на дефектнотокова защита с остатъчен ток 30 mA или по-малко.



ВНИМАНИЕ: Опасност от изгаряне. За да намалите риска от нараняване, зареждайте само презареждащи батерии DEWALT. Други видове батерии може да се прегреят и да избухнат, и да причинят телесни повреди и щети.



ВНИМАНИЕ: На децата не трябва да се позволява да играят с уреда.

ЗАБЕЛЕЖКА: При определени условия, и когато зарядното устройство е свързано към източника на мощност, изложените зарядни контакти в зарядното устройство може да получат късо съединение от чужд материал. Чужди проводни материали като например стоманена вълна, алуминиево фолио или натрупване на метални частици, както и други подобни трябва да се държат далече от кухините на зарядното устройство. Винаги изключвайте зарядното устройство от електрическата мрежа, когато в кухините няма батерии за зареждане. Изключете зарядното устройство преди да бъде почистено.

- **НЕ се опитвайте да зареждате батерийния пакет с други зарядни устройства, освен с указаните в това ръководство.** Зарядното устройство и батерийния пакет са създадени специално съвместими едно с друго.
- **Тези зарядни устройства не са предназначени за друга употреба, освен за зареждане на презареждащите се батерии на DEWALT.** Всяка друга употреба може да доведе до риск от пожар, късо съединение или токов удар.
- **Не излагайте зарядното устройство на дъжд и сняг.**
- **Издърпвайте щепсела, а не кабела, когато изключвате зарядното устройство.** Това ще намали риска от повреда в щепсела или кабела.
- **Внимавайте кабела да е поставен така, че да не се стъпва на него, да се избегне спъване или изобищо нараняване или повреда.**
- **Не използвайте удължителен кабел, освен ако не е абсолютно задължително.** Използването на неподходящ удължителен кабел може да доведе до риск от пожар, токов удар или късо съединение.
- **При работа на открито със зарядното устройство, винаги**

осигурявайте сухо място и използвайте удължителен кабел, подходящ за употреба на открито. Използването на кабел, подходящ за употреба на открито, намалява риска от токов удар.

- **Не блокирайте вентилационните отвори на зарядното устройство. Вентилационните отвори са разположени в горната част и отстрани на зарядното устройство.** Поставете зарядното устройство далече от нагорещени уреди.
- **Не работете със зарядното устройство, ако кабела и щепсела му са повредени — веднага ги заменяйте.**
- **Не работете със зарядното устройство, ако е ударено рязко, ако е изпуснато или повредено по някакъв начин.** Занесете го на упълномощен сервизен център.
- **Не разглобявайте зарядното устройство; занесете го на упълномощен сервизен център при необходимост.** Неправилното съпобяване може да доведе до риск от токов удар, късо съединение или пожар.
- **В случай на повреден захранващ кабел, същият трябва да бъде заменен веднага от производителя, неговия сервизен агент или подобно квалифицирано лице, за да се предотврати всякаква опасност.**
- **Преди почистване, изключете зарядното устройство от захранването.** Това ще намали риска от токов удар. Свляането на батерийния пакет няма да намали този риск.
- **НИКОГА не се опитвайте да свързвате две зарядни устройства заедно.**
- **Зарядното устройство е създадено да работи на стандартна битова електрическа 230 V мощност. Не се опитвайте да го използвате при други волтажи.** Това не се отнася до зарядните устройства за употреба в превозни средства.

ЗАПАЗЕТЕ ТЕЗИ ИНСТРУКЦИИ

Зарядни устройства

Зарядното устройство DCB105 приема 10,8 V, 14,4 V и 18 V XR Li-Ion (DCB123, DCB125,

DCB127, DCB140, DCB141, DCB142, DCB143, DCB144, DCB145, DCB180, DCB181, DCB182, DCB183, DCB184 и DCB185) батерийни пакети.

Това зарядно устройство не изискват регулиране и е създадено да е възможно най-лесно за употреба.





Процедура за зареждане (фиг. 3)

1. Включете зарядното устройство в подходящ 230 V контакт, преди да вкарате батерийния пакет.
2. Вкарайте батерийния пакет (j) в зарядното устройство, уверете се, че пакета е напълно легнал в зарядното устройство. Червената светлина (зареждане) ще присветва продължително, за да покаже, че зареждането е започнало.
3. Завършването на зареждането ще бъде отбелязано с непрекъсната светена на червената светлинка. Пакетът е напълно зареден и може да се използва или да се остави в зарядното устройство.

ЗАБЕЛЕЖКА: За да подситеgurите максимална работа и живот на Li-Ion батерии, заредете напълно батерийния пакет преди първа употреба.

Процес на зареждане

Вижте таблицата по-долу за справка относно състоянието на зарядност на батерийния пакет.

Индикатори за зареждане: DCB105	
	зареждане — — — — —
	напълно заредени — — — — —
	горещ/студен пакет закъснение
	сменете батерийния пакет

Това съвместимо зарядно устройство(а) няма да зарежда погрешен батерийен пакет. Зарядното устройство ще покаже, че батериите са дефектни, като няма да светне или като покаже знака за проблем в пакета или мигащият индикатор на зарядното.

ЗАБЕЛЕЖКА: Това може и да означава проблем със зарядното устройство.

Ако зарядното устройство показва проблем, занесете зарядното устройство заедно

с батерийния пакет, за да бъдат тествани в упълномощен сервизен център.

ГОРЕЩ/СТУДЕН ПАКЕТ ЗАКЪСНЕНИЕ

Когато зарядното устройство засече батерия, която е прекалено гореща или прекалено студена, автоматично започва режим горещ/студен пакет закъснение, като прекъсва зареждането докато батерията не достигне подходяща температура. Зарядното устройство тогава автоматично се превключва към режим на зареждане. Тази характеристика осигурява максимален живот на батерията.

Студеният батерийен пакет се зарежда за около половината от темпото на топъл батерийен пакет. Батерийният пакет се зарежда с това бавно темпо през целия цикъл на зареждане и няма да се промени в максимално ниво.

САМО ЛИТИЕВО-ИОННИ БАТЕРИИ

XR Li-Ion инструменти са направени със система за електронна защита, която да защитава батерията срещу пренатоварване, пренагряване или дълбоко изпразване.

Инструментът автоматично ще се изключи, ако се включи системата за електронна защита. Ако това се случи, поставете Li-Ion батерия на зарядното устройство до пълното му зареждане.

Важни инструкции за безопасност за всички батерийни пакети

Когато поръчвате батерийен пакет за смяна, не забравяйте да включите каталожния номер и волтажа.

Батерията не е напълно заредена от картонената опаковка. Преди да използвате батерийния пакет и зарядното устройство, прочетете инструкциите за безопасност по-долу. След това следвайте дадената процедура за зареждане.

ПРОЧЕТЕТЕ ВСИЧКИТЕ ИНСТРУКЦИИ

- **Не зареждайте или не използвайте батерията в експлозивна атмосфера, като например в присъствието на запалителни течности, газове или прах.** Поставянето или изваждането на батерията от зарядното устройство може да възпламени прахообразни материали или пари.

- **Никога не насилвайте батериен пакет в зарядното устройство. Не изменяйте батерийния пакет по никакъв начин, за да го напъхате в несъвместимо зарядно устройство, понеже може да се повреди и да причини сериозни наранявания.**
- Зареждайте батерийните пакети само в зарядни устройства на DeWALT.
- **НЕ** разплисквайте върху него и не обливайте с вода или с други течности.
- **Не съхранявайте и не използвайте инструмента и батерийния пакет на места, където температурата може да достигне или надхвърли 40 °C (105 °F) (като например външни навеси или метални сгради през лятото).**



ПРЕДУПРЕЖДЕНИЕ: Никога и по никаква причина не се опитвайте да отворите батериен пакет. Ако батерийния пакет е спукан или повреден, не включвайте зарядното устройство. Не чупете, не изпускате и не повреждайте батерийния пакет. Не използвайте батериен пакет или зарядно устройство, което е било ударено рязко, изпуснато, прегазено или повредено по някакъв начин (като прободено с пирон, ударено с чук, настъпано). Може да се стигне до токов удар. Повредените батерийни пакети трябва да бъдат върнати на сервизния център за рециклиране.



ВНИМАНИЕ: Когато не го използвате, поставете инструмента на едната му страна на стабилна повърхност, където няма да представлява опасност от препъване и падане. Някои инструменти с големи батерийни пакети могат да стоят изправени на батерийния пакет, но могат да бъдат лесно съборени.

СПЕЦИФИЧНИ ИНСТРУКЦИИ ЗА БЕЗОПАСНОСТ НА ЛИТИЕВО-ЙОННИ (Li-Ion) БАТЕРИИ

- **Не изгаряйте батерийния пакет, дори ако той е сериозно повреден или е напълно износен. Батерийният пакет може да експлодира в огъня.**

При изгаряне на литиево-йонните батерийни пакети се образуват токсични изпарения.

- **Ако батерийното съдържание влезе в контакт с кожата, веднага я измийте с мек сапун и вода. Ако в окото влезе батерийна течност, изплакнете с вода на отворено око за 15 минути или докато не премине дразненето. Ако е необходима медицинска помощ, батерийния електролит е съставен от смесица от течни органични карбонати и литиеви соли.**
- **Съдържанието от отворени батерийни клетки може да причини дразнене в дихателната система. Необходим е свеж въздух. Ако симптомите продължават, потърсете медицинска помощ.**



ПРЕДУПРЕЖДЕНИЕ: Опасност от изгаряне. Батерийната течност може да е запалителна, ако е изложена на искра.

Транспортиране

Батериите DeWALT са в съответствие с всички приложими наредби за транспортиране, както се препоръчва от стандартите на индустрията и законовите стандарти, които включват препоръките на ООН относно превоза на опасни товари; Наредбите за превоз на опасни стоки на Международната асоциация за въздушен транспорт (IATA), наредбите на Международни опасни товари по море (IMDG) и Европейската спогодба за международен превоз на опасни товари по шосе (ADR). Литиево-йонните клетки и батерии са били тествани в раздел 38.3 от Ръководството за тестове и критерии с препоръки на ООН относно превоза на опасни товари.

В повечето случаи, транспортирането на пакет батерии DeWALT ще бъдат изключени от класифициране като напълно регулиран клас 9 Опасни материали. Като цяло, двата случая, в които се изисква транспорт на Клас 9 са:

1. Транспортирането по въздух на повече от два литиево-йонни батерийни пакета на DeWALT когато пакета съдържа само батерийни пакети (без инструменти), и
2. Всяка пратка, която съдържа литиево-йонна батерия с енергия, по-голяма от 100 ват часа (Wh). Всичките литиево-

йонни батерии имат отбелязана енергия във ват часа на пакета.

Независимо от това дали дадена пратка се счита за изключение или е напълно регламентирана, отговорността пада на изпращача да се консултира за най-новите разпоредби за опаковане, етикетирание/ маркиране и изисквания за документация.

Транспортирането батерии може евентуално да предизвика пожар, ако клемите на батерията по невнимание влязат в контакт с проводими материали. При транспортирането на батерии се уверете, че клемите на батерията са защитени и добре изолирани от материали, които могат да влязат в контакт с тях и да причинят късо съединение.

Информацията, предоставена в този раздел на ръководството е предоставена добросъвестно и се счита за точна към момента на създаване на документа. Въпреки това, не се дава гаранция, изразена или подразбираща се. Отговорността е на купувача да гарантира, че неговите дейности са в съответствие с приложимите разпоредби.

Батериен пакет

ВИД НА БАТЕРИИТЕ

DCF899 и DCF899H работят на 18 волтови батерийни пакети.

Могат да бъдат използвани батерийни пакети DCB180, DCB181, DCB182, DCB183, DCB184 и DCB185. За повече информация вижте раздела **Технически данни**.

Препоръки за съхранение

1. Най-доброто място за съхранение е това, което е хладно и сухо, далече от директна слънчева светлина и прекалена горещина или студ. За оптимална работа и живот, когато не са в употреба, съхранявайте батерийните пакети при стайна температура.
2. За дълго съхранение, препоръчително е да съхранявате напълно зареденият батериен пакет на хладно, сухо място извън зарядното устройство, за оптимални резултати.

ЗАБЕЛЕЖКА: Батерийните пакети не трябва да се съхраняват напълно изпразнени. Батерийният пакет трябва да се презареди преди употреба.

Етикети на зарядното устройство и батерийния пакет

В допълнение към пиктограмите, използвани в това ръководство, етикетите на зарядното устройство и батерийния пакет показват следните пиктограми:



Преди употреба, прочетете ръководството с инструкциите.



Вижте **Технически данни** за времето на зареждане.



Зареждане на батерия.



Заредена батерия.



Дефектна батерия.



Горещ/студен пакет закъснение.



Не докосвайте с проводими предмети.



Не зареждайте повредени батерийни пакети.



Не излагайте на вода.



Веднага сменяйте повредените кабели.



Зареждайте само между 4 °C и 40 °C.



Само за употреба на закрито.



Изхвърлете батерията с дължимата грижа за околната среда.

LI-ION



DCB105 ✓

Зареждайте батерийните пакети DeWALT само с определените за това зарядни устройства на DeWALT. Зареждането на батерийни пакети, различни от определените от DeWALT със зарядни устройства на DeWALT, може да предизвика избухване или да доведе до опасни ситуации.



Не изгаряйте батерийният пакет.

Съдържание на пакета

Съдържанието на пакета включва:

- 1 Ударен гаечен ключ
- 1 Зарядно устройство
- 2 Батерии
- 1 Комплект инструменти
- 1 Ръководство с инструкции

ЗАБЕЛЕЖКА: Батерийните пакети, зарядните устройства и комплектите с инструменти не са включени с N-моделите.

- Проверете за евентуална повреда на инструмента, частите или аксесоарите, появила се в резултат от транспортирането.
- Вземете си време да прочетете подробно това ръководство преди да работите преди работа.

Описание (фиг. 1, 2)



ПРЕДУПРЕЖДЕНИЕ: Никога не променяйте инструмента или неговите части. Това може да доведе до лични наранявания и щети.

- a. Пусков превключвател
- b. Бутон за напред/назад
- c. Опора
- d. Основна дръжка
- e. Бутон за освобождаване на батерията
- f. Батериен пакет
- g. Работна светлина
- h. Крепежен щифт (DCF899, Фиг. 2)
- i. Брънка (DCF899H, Фиг. 2)
- j. Селектор на обороти

ПРЕДНАЗНАЧЕНИЕ

Ударният гаечен ключ е предназначен за професионално ударно поставяне на крепежни елементи. Ударната функция прави този инструмент особено полезен при завинтване на скрепителни елементи в дърво, метал и бетон.

НЕ използвайте в мокри условия или при наличието на запалими течности или газове.

Този ударен гаечен ключ е професионален електроинструмент. **НЕ** допускайте деца в близост или в контакт с инструмента. Необходим е надзор, когато този инструмент се използва от неопитен оператор.

- **Малките деца и немощните.** Този уред не е предназначен за употреба от малки деца или хора с увреждания без наблюдение.
- Този продукт не е предназначен за употреба от хора (включително деца) с намалени физически, сензорни или умствени възможности, или с липса на знания, освен ако не са под наблюдение или не са били инструктирани относно употребата на устройството от човек, отговорен за тяхната безопасност. Никога не оставяйте сами деца да си играят с този продукт.

Електрическа безопасност

Електромоторът е създаден само за един волтаж. Винаги проверявайте дали напрежението на батерията отговаря на напрежението на табелката. Също така се уверете, че напрежението на зарядното устройство съответства на това на електрическата мрежа.



Вашето зарядно устройство на DEWALT е двойно изолирано в съответствие с EN 60335; следователно не се изисква заземителна жица.

Ако захранващият кабел е повреден, трябва да се смени от специално подготвен кабел, който можете да намерите в сервизите на DEWALT.

Замяна на щепсела (само за Великобритания и Ирландия)

Ако трябва да се сложи нов щепсел:

- Изхвърлете безопасно стария щепсел.
- Свържете кафявата жица към живия терминал в щепсела.
- Свържете синята жица към неутралния терминал.



ПРЕДУПРЕЖДЕНИЕ: Не трябва да се прави свързване към заземяния терминал.

Следвайте инструкциите за монтаж, които се предоставят с доброкачествените щепсели. Препоръчителен предпазител: 3 А.

Използване на удължителен кабел

Можете да използвате удължителен кабел само, ако е абсолютно необходимо. Използвайте одобрен кабел, удобен за входящата мощност на зарядното ви устройство (виж **Технически данни**). Минималният размер на проводника е 1 мм²; максималната дължина е 30 м.

При използване на кабели на макари, винаги развивайте докрай кабела.

СГЛОБЯВАНЕ И РЕГУЛИРАНЕ



ПРЕДУПРЕЖДЕНИЕ: Преди да сглобявате и регулирате, винаги сваляйте батерийния комплект. Винаги изключвайте инструмента преди поставяне и сваляне на батерийния пакет.



ПРЕДУПРЕЖДЕНИЕ: Използвайте само DeWALT батерийни пакети и зарядни устройства.

Поставяне и сваляне на батерийния пакет от инструмента (фиг. 4)



ПРЕДУПРЕЖДЕНИЕ: За да намалите риска от сериозно лично нараняване, поставете бутон за напред/назад в заключена позиция или изключете инструмента и батерийният пакет преди да регулирате или сваляте/поставяте представки или аксесоари. Едно нежелано задействане на инструмента може да предизвика наранявания.

ЗАБЕЛЕЖКА: Уверете, че батерията ви (f) е напълно заредена.

ЗА ДА МОНТИРАТЕ БАТЕРИЙНИЯ КОМПЛЕКТ В ДРЪЖКАТА НА ИНСТРУМЕНТА

1. Подравнете батерийният пакет (F) с релсите вътре в дръжката на инструмента (фиг. 4).
2. Приплъзнете го в дръжката, докато батерийният пакет се вмести плътно в инструмента и се уверете, че не може да се откачи.

ЗА ДА СВАЛИТЕ БАТЕРИЙНИЯ ПАКЕТ ОТ ИНСТРУМЕНТА

1. Натиснете бутона за освобождаване на батерията (e) и силно издърпайте батерийния пакет от дръжката на инструмента.
2. Вкарайте батерийния пакет в зарядното устройство, както е описано в раздела за зареждане от това ръководство.

БАТЕРИЙНИ ПАКЕТИ ЗА НИВОТО НА ЗАРЕДНОСТ (ФИГ. 5)

Някои батерийни пакети на DeWALT включват индикатор за нивото на зареденост, който се състои от три зелени светодиодни лампи, които указват нивото на наличната зареденост на батерийния пакет.

За задействане на указателя за горивото, натиснете и задръжте бутона на указателя (k). Ще светне комбинация от трите светодиодни лампи, които ще укажат нивото на зареденост. Когато нивото на заряд в батерията е под използваемия лимит, индикатора за горивото няма да светне и батерията ще трябва да се презарежда.

ЗАБЕЛЕЖКА: Индикаторът на горивото е само показател на нивото на зареденост на батерийния пакет. Той не указва функционалността на инструмента и е обект на промяна, въз основа на продуктовете компоненти, температурата и приложението за крайния потребител.

РАБОТА

Инструкции за употреба



ПРЕДУПРЕЖДЕНИЕ: Винаги спазвайте инструкциите за безопасност и приложимите разпоредби.



ПРЕДУПРЕЖДЕНИЕ: За да намалите риска от сериозно лично нараняване, поставете бутон за напред/назад в заключена позиция или изключете инструмента и батерийният пакет преди да регулирате или сваляте/поставяте представки или аксесоари. Едно нежелано задействане на инструмента може да предизвика наранявания.

Подходяща позиция на ръката (фиг. 1, 6)



ПРЕДУПРЕЖДЕНИЕ: За да намалите риска от сериозно нараняване, **ВИНАГИ** използвайте подходяща позиция на ръцете, както е показано.



ПРЕДУПРЕЖДЕНИЕ: За да намалите риска от сериозни наранявания, **ВИНАГИ** дръжте здраво в очакване на внезапна реакция.

Правилната позиция на ръцете изисква едната ръка на основната дръжка (d).

Пусков превключвател за смяна на скоростите (фиг. 1)

За да включите инструмента, стиснете пусковия превключвател (a). За да изключите инструмента, освободете пусковия превключвател. Вашият инструмент е снабден със спирачка. Ударникът ще спре, когато пусковия превключвател е напълно освободен. Превключвателят за смяна на оборотите ви позволява да избирате най-добрите обороти за съответното приложение. Колкото повече стискате пусковия бутон, толкова по-бързо ще работи инструмента. За максимален живот на инструмента използвайте различни скорости само за започване на дупки или закрепване на крепежни елементи.

ЗАБЕЛЕЖКА: Продължителната употреба при променливи скорости не е препоръчителна. Това може да повреди превключвателя и трябва да се избягва.

Бутон за управление напред/назад (фиг. 1)

Контролният бутон за напред/назад (b) определя посоката на инструмента и също така служи като заключващ бутон.

За да изберете въртене напред, освободете пусковия бутон и натиснете контролния бутон за напред/назад от дясната страна на инструмента.

За да изберете въртене в обратна посока, освободете пусковия бутон и натиснете контролния бутон за напред/назад от лявата страна на инструмента.

Централната позиция на контролния бутон заключва инструмента в позиция off (изкл.). Когато сменяте позицията на контролния бутон, уверете се, че пусковия бутон е освободен.

ЗАБЕЛЕЖКА: След като стартирате инструмента за първи път след смяната на посоката, може да чуете едно щракване при задействането. Това е нормално и не отбелязва наличието на проблем.

Работна светлина (фиг. 1)

В долната част на инструмента се намира работна светлинка (g). Работната светлина ще се активира, когато спуснете пусковия бутон. Когато отпуснете пусковия бутон, работната светлина ще свети още 20 секунди.

ЗАБЕЛЕЖКА: Работната светлина е за директно осветяване на работната повърхност и не е предназначена за използване като фенерче.

Селектор на обороти (фиг. 1)

Вашият инструмент е оборудван със селектор за обороти (j), който дава възможност за избор от три различни скорости. Изберете оборотите въз основа на приложението и контролирайте оборотите на инструмента, като използвате пусковия превключвател на скорости (a).

Скорост 1	0 - 400 об./мин.
Скорост 2	0 - 1 200 об./мин.
Скорост 3	0 - 1 900 об./мин.

Ударник (фиг. 2)



ПРЕДУПРЕЖДЕНИЕ: Използвайте само ударни аксесоари. Неударните аксесоари може да се счупят и да предизвикат опасни условия. Проверете аксесоара преди употреба, за да се уверите, че няма напуквания.



ВНИМАНИЕ: Проверете ударниците, прикрепващите щифтове и брънките преди употреба. Липсващите или повредени единици трябва да бъдат сменени преди употреба.

Поставете превключвателя в заключена (централна) позиция или свалете батерийния пакет преди да смените аксесоарите.

УДАРНИК И ОГРАНИЧИТЕЛЕН ЩИФТ (ФИГ. 2) DCF899

За да монтирате муфа на опората, изравнете с дупката от страната на муфата с ограничителния щифт (h) на опората (c). Натиснете аксесоара, докато ограничителния щифт не се захване в дупката. Натискането на ограничителния щифт може да е необходимо, за да подпомогне монтажа на аксесоара.

За да свалите аксесоар, натиснете ограничителния щифт през дупката и издърпайте аксесоара.

УДАРНИК С ПОЛУОТВОРЕН ПРЪСТЕН (ФИГ. 2) DCF899H

За да инсталирате аксесоар на ударника на полуотворения пръстен, натиснете здраво аксесоара на ударника (c). Полуотвореният пръстен (i) се свива, за да позволи на аксесоара да се приплъзне. След инсталирането на аксесоара, пръстенът прилага налягане, което помага за здравето закрепване на аксесоара.

За да свалите аксесоар, хванете го здраво и го изтеглете навън.

Употреба

Вашият ударен инструмент генерира следният максимален въртящ момент:

Кат #	Nm	Ft.-Lbs.	Фут-фунт
DCF899, DCF899H	950	700	8 400



ПРЕДУПРЕЖДЕНИЕ: Уверете се, че крепежните елементи и/или системата ще издържат на нивото на въртящия се момент, генериран от инструмента. Прекаленият въртящ момент може да доведе до счупване или евентуално нараняване.

1. Сложете аксесоара на затегнатата глава. Дръжте инструмента насочен точно към крепежния елемент.
2. Натиснете превключвателя за започване на работата. Освободете превключвателя, за да спрете работата. Винаги проверявайте въртящия момент с динамометричен ключ, понеже въртящият момент при завинтване се влияе от много фактори, включително следните:

- **Волтаж:** Ниският волтаж, по причина на почти изпразнена батерия, ще намали момента на въртене при завинтване.
- **Размер на аксесоара:** Ако не използвате правилния размер на аксесоара, ще се получи намаляване на въртенето при затягане.
- **Размер на болта:** Болт с по-голям диаметър изисква по-висок момент на въртене за затягане. Моментът на затягане ще варира според дължината, степента и коефициента на момента на въртене.
- **Болт:** Уверете се, че всички резбовки са почистени от ръжда и други замърсявания, за да осигурите подходящ момент на въртене при затягане.
- **Материал:** Типът материал и вида на повърхността на материала ще повлияят на момента на затягане.
- **Време на затягане:** По-дългото време на затягане води до увеличаване на момента на въртене при затягане. Като използвате по-дълго време на затягане от препоръчаното може да се стигне до пренатягане, оголване или повреда.

ПОДДРЪЖКА

Вашият електроинструмент от DEWALT е създаден с цел да работи продължителен период от време с минимална поддръжка. Продължителната и задоволителна работа зависи от правилната грижа за инструмента и от редовното му почистване.



ПРЕДУПРЕЖДЕНИЕ: За да намалите риска от сериозно лично нараняване, поставете бутона за напред/назад в заключена позиция или изключете инструмента и батерийният пакет преди да регулирате или свалите/поставяте представки или аксесоари. Едно нежелано задействане на инструмента може да предизвика наранявания.

Зарядното устройство и батерийният пакет не могат да се сервизират. В него няма части, които да мога да се сервизират.



Смазване

Вашият електроинструмент трябва да се смазва допълнително.



Почистване



ПРЕДУПРЕЖДЕНИЕ: Издухвайте замърсяванията и праха на основния корпус със сух въздух винаги, когато забележите събиране на мръсотия в и около вентилационните отвори. Носете одобрена защита за очите и одобрена защитна противопрахова маска, когато извършвате тази процедура.



ПРЕДУПРЕЖДЕНИЕ: Никога не използвайте разтворители или други химикали за почистване на неметалните части на инструмента. Тези химикали могат да влошат качеството на материалите, използвани за тези части. Използвайте намокрена с вода и мек сапун кърпа. Никога не допускайте влизането на течности в инструмента; никога не потапяйте в течност която и да е част на инструмента.

ИНСТРУКЦИИ ЗА ПОЧИСТВАНЕ НА ЗАРЯДНОТО УСТРОЙСТВО



ПРЕДУПРЕЖДЕНИЕ: Опасност от удар. Изключете зарядното устройство от АС контакта преди почистване. От външната част на зарядното устройство можете да почистите наслабяванията и намазняванията с помощта на кърпа или мека, неметална четка. Не използвайте вода или други почистващи разтвори.

Допълнителни аксесоари



ПРЕДУПРЕЖДЕНИЕ: Понеже аксесоари, различни от тези, предложени от DeWALT, не са изпробвани с този продукт, използването на такива аксесоари с този инструмент

може да е опасно. За да намалите риска от нараняване, използвайте само препоръчаните от DeWALT аксесоари с този продукт.



ПРЕДУПРЕЖДЕНИЕ: За да намалите риска от нараняване, използвайте само аксесоари на DeWALT.



ПРЕДУПРЕЖДЕНИЕ: Използвайте само ударни аксесоари. Неударните аксесоари може да се счупят и да предизвикат опасни условия. Проверявайте аксесоарите преди употреба, за да се уверите, че не са пукнати.

Посъветвайте се с вашия доставчик за по-подробна информация относно подходящите аксесоари.

Защита на околната среда



Разделно събиране. Продуктът не трябва да се изхвърля с обикновените битови отпадъци.

Ако един ден откриете, че вашия продукт на DeWALT се нуждае от замяна, или ако повече не ви трябва, не го изхвърляйте с битовите отпадъци. Занесете този продукт в съответния пункт.



Разделното събиране на използваните продукти и опаковки позволява рециклирането на материалите и нановото им използване. Повторното използване на рециклираните материали помага за предпазване на околната среда от замърсяване и намалява необходимостта от сурови суровини.

Местното законодателство може да предвижда разделно събиране на електрическите продукти от домакинството, в общинските сметища за отпадъчни продукти или от търговците на дребно при покупка на нов продукт.

DeWALT предоставя място за събиране и рециклиране на продуктите на DeWALT след приключване на работния им живот. За да се възползвате от тази услуга, моля, върнете вашия продукт на всеки авторизиран агент за сервиз, който ще го приеме от наше име.

Можете да намерите вашия най-близък упълномощен сервизен агент, като се

свържете с на-близкия централен офис на DeWALT указан в това ръководство. Освен това, списъка на авторизираните сервиси на DeWALT и пълна информация за нашето следпродажбено обслужване и контакти са на разположение на интернет адрес: www.2helpU.com.



Акумулаторен батериен пакет

Този батериен пакет с продължителен живот трябва да се презарежда, когато вече не може да отдава достатъчно мощност при работи, където преди е работел с лекота. В края на своя техничен живот, го изхвърлете с внимание за околната среда:

- Напълно изтощете батерийния пакет, след това го свалете от инструмента.
- Li-Ion клетки могат да се рециклират. Занесете ги на своя дилър или на местната станция за рециклиране. Събраните батерийни пакети ще бъдат рециклирани или изхвърлени подходящо.

Stanley Black & Decker
Phoenicia Business Center
Strada Turturelelor, nr 11A, Etaj 6, Modul 15,
Sector 3 Bucuresti
Telefon: +4021.320.61.04/05

Ташев-Галвинг ООД
www.tashev-galving.com

Ташев-Галвинг ООД
www.tashev-galving.com

Ташев-Галвинг ООД
www.tashev-galving.com